

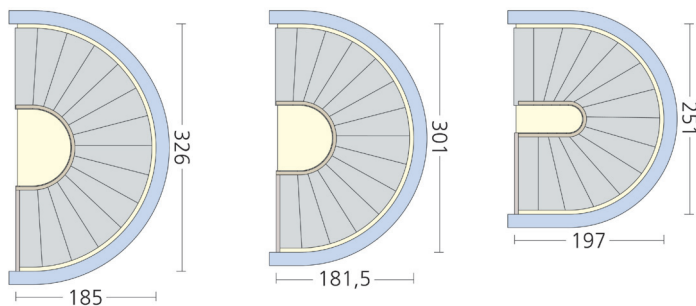
# Grundrissvorschläge

## Bogen- und Polygonaltreppen

Bögen und Schwünge bei der Treppengestaltung sind eine wahre Augenweide und Ausdruck perfekter Treppenbaukunst. Sie eignen sich besonders dort, wo viel Platz für eine eindrucksvolle Gestaltung eingeplant werden kann. Bogenförmige Treppen und ihre extravaganten Sonderformen setzen immer großes planerisches und handwerkliches Können voraus. Denn sowohl für die Optik als auch für einen angenehmen Gehrhythmus ist es hier besonders wichtig, dass die Treppenführung gleichmäßig verzogen wird. Hier sehen Sie typische Grundrisse, vom tiefen U bis zum breiten Bogen. Je breiter, desto prägender in der Raumwirkung. Ein weiterer interessanter Grundriss ist das Polygon, welches ebenfalls attraktive Treppenkonstruktionen ermöglicht.



Nutzbare Laufbreite 100 cm, 15 Steigungen zu ca. 26 cm Auftritt



Nutzbare Laufbreite 90 cm, 15 Steigungen zu ca. 25 cm Auftritt

